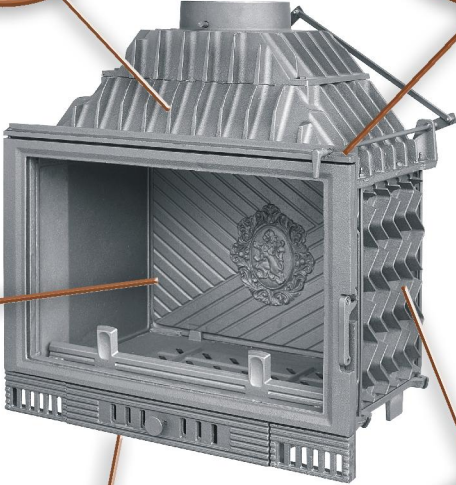


**KATALOG
WYROBÓW**



Deflektor
zwiększający
sprawność
grzewczą

Szyber z blokadą
Blokuje otwarcie
drzwi przy
zamkniętym szybrze

Duże radiatory
Grubość ścianek
10-15mm

Demontowalna
tylna ściana

Przyłącze
świeżego
powietrza

Wszystkie nasze wyroby
występują w dwóch wersjach



PRODUKT POLSKI



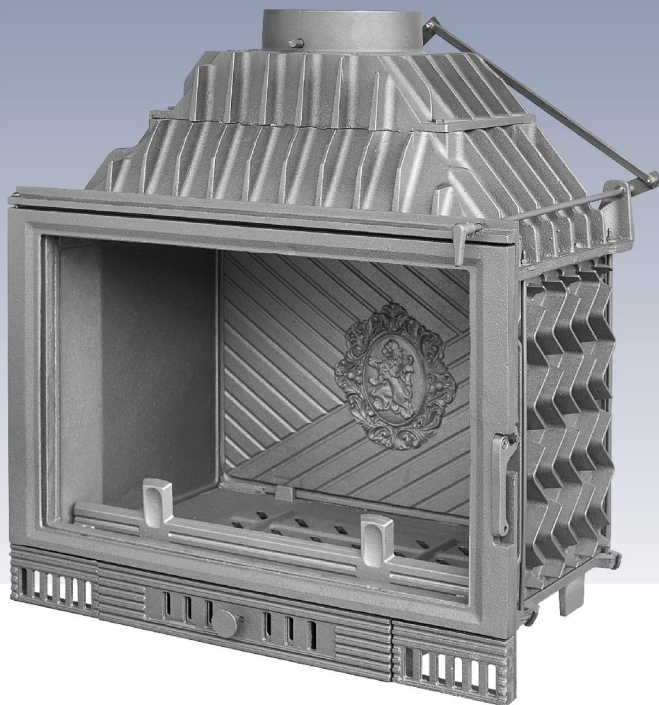
GRAFITOWA



MOSIĄDZOWANA

W1

wkład kominkowy



W 1 - z szybrem

moc nominalna:

14 kW

szerokość: 680 mm

wysokość: 530 mm

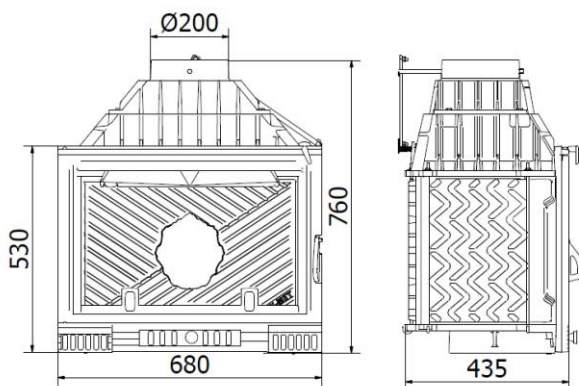
głębokość: 435 mm

waga: 151 kg

wylot spalin:

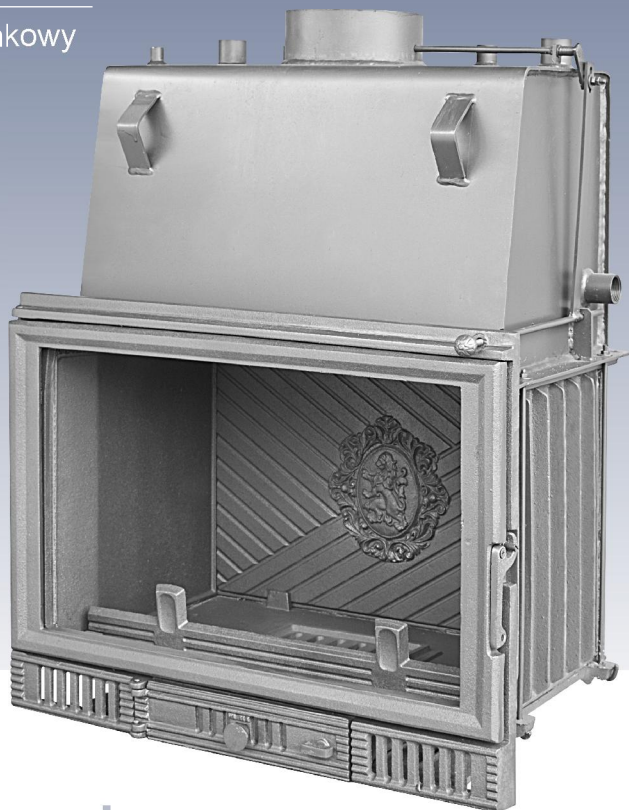
Ø 200 mm

sprawność: 60-70%



W1 CO

wkład kominkowy



W 1 - c.o. z szybrem

moc nominalna:

14 kW

szerokość: 680 mm

wysokość: 530 mm

głębokość: 440 mm

waga: 161 kg

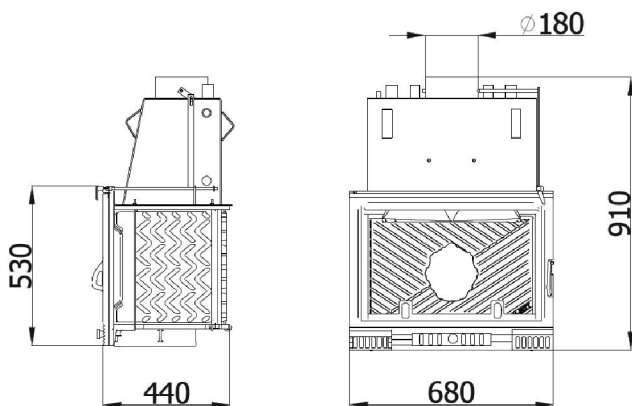
średnica wylotu

spalin: \varnothing 180 mm

pojemność wodna:

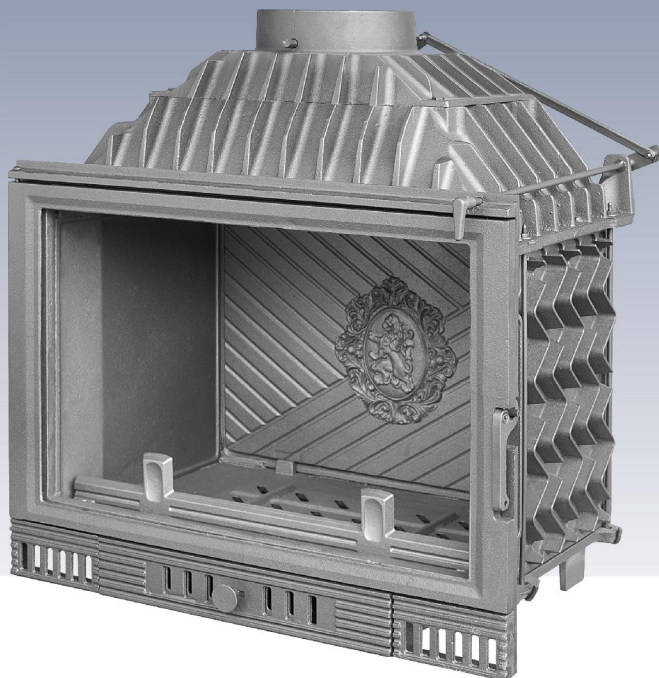
20 l.

sprawność: 70-75%



W2

wkład kominkowy



W 2 - z szybrem

moc nominalna:

12 kW

szerokość: 680 mm

wysokość: 530 mm

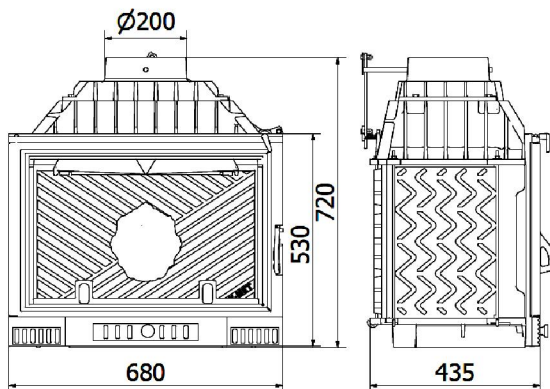
głębokość: 435 mm

waga: 135 kg

średnica wylotu

spalin: Ø 200 mm

sprawność: 60-70%



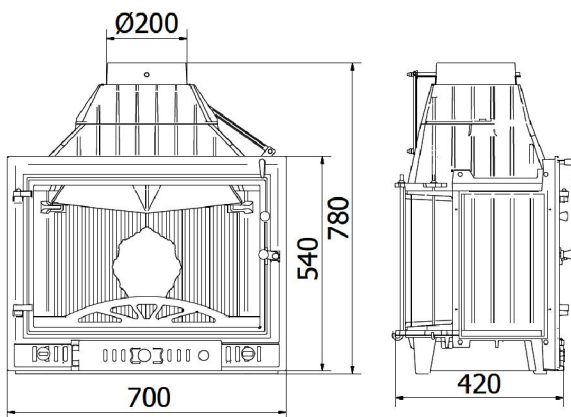
W3

wkład kominkowy
szyba boczna
prawa, lewa lub obie



W 3 - z szybrem

moc nominalna:
14 kW
szerokość: 700 mm
wysokość: 540 mm
głębokość: 420 mm
waga: 141 kg
**średnica wylotu
spalin:** Ø 200 mm
sprawność: 60-70%



W3 CO

wkład kominkowy



W 3 - c.o. z szybrem

moc nominalna:

14 kW

szerokość: 725 mm

wysokość: 540 mm

głębokość: 430 mm

waga: 143 kg

średnica wylotu

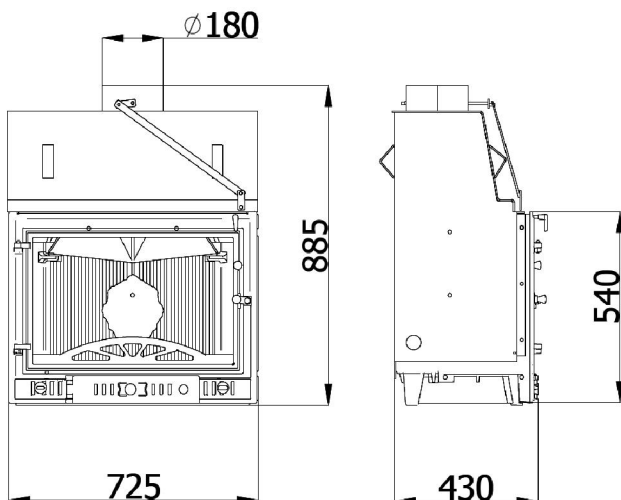
spalin:

Ø 180 mm

pojemność wodna:

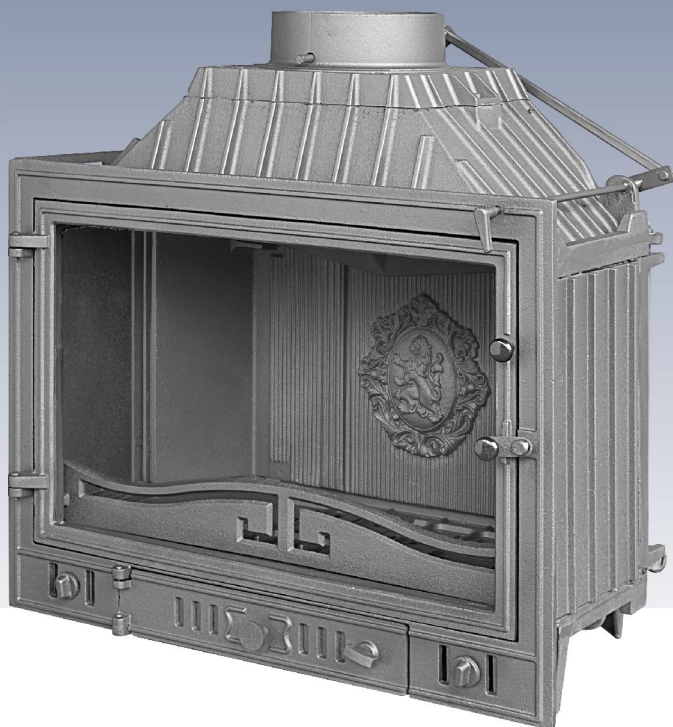
45 l

sprawność: 60-70%



W4

wkład kominkowy



W 4 - z szybrem

moc nominalna:

12 kW

szerokość: 700 mm

wysokość: 540 mm

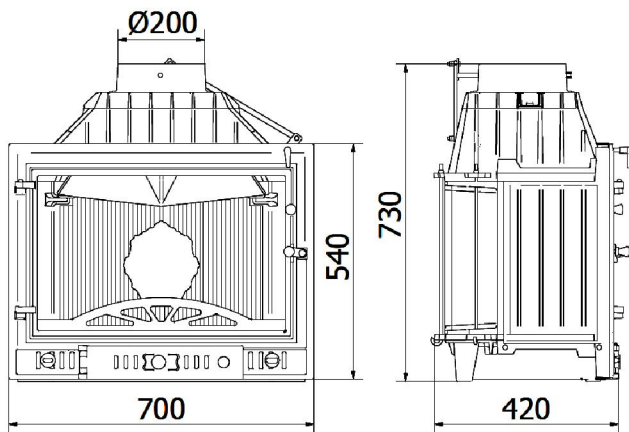
głębokość: 420 mm

waga: 136 kg

średnica wylotu

spalin: Ø 200 mm

sprawność: 60-70%



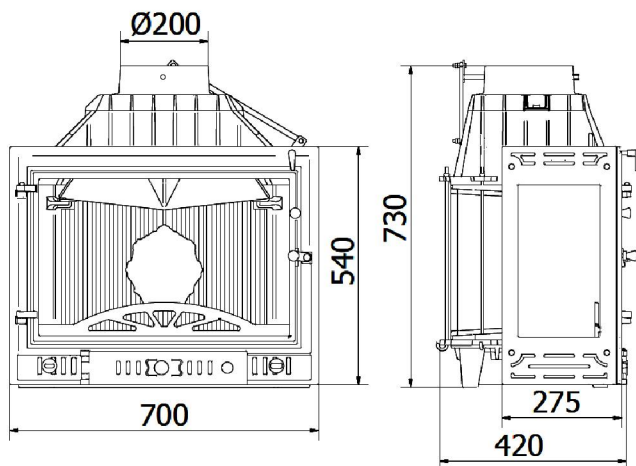
W4

wkład kominkowy
szyba boczna
prawa, lewa lub obie



W 4 - z szybrem

moc nominalna:
12 kW
szerokość: 700 mm
wysokość: 540 mm
głębokość: 420 mm
waga: 136 kg
średnica wylotu
spalin: Ø 200 mm
sprawność: 60-70%



W5

wkład kominkowy



W 5 - z szybrem

moc nominalna:

14 kW

szerokość: 690 mm

wysokość: 560 mm

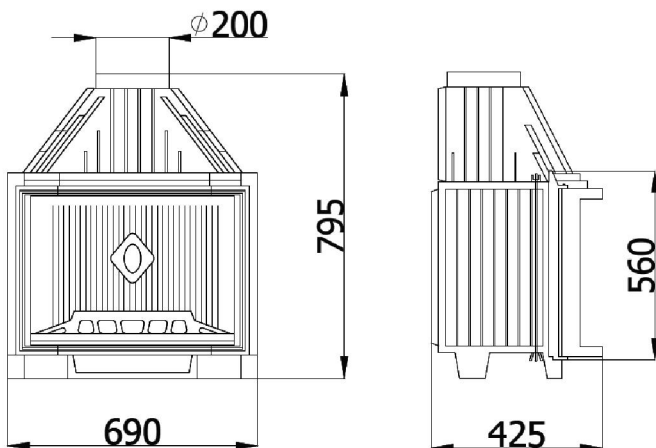
głębokość: 425 mm

waga: 135 kg

średnica wylotu

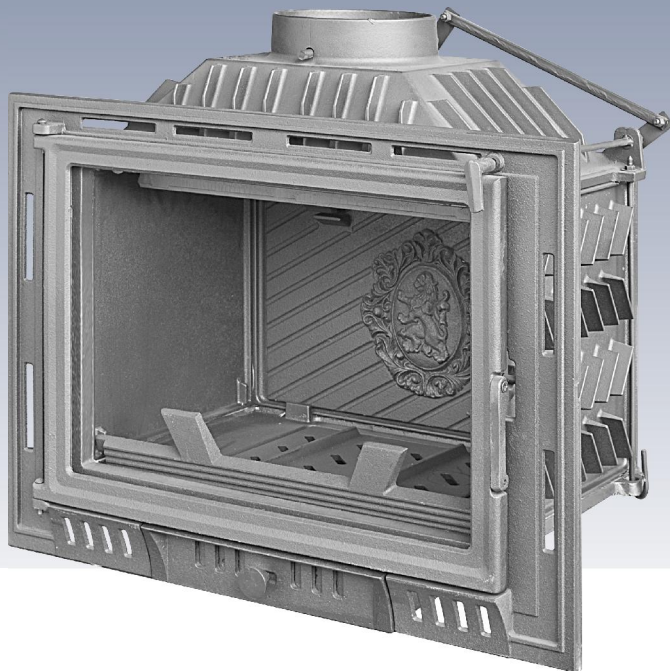
spalin: \varnothing 200 mm

sprawność: 60-70%



W6

wkład kominkowy



W 6 - z szybrem

moc nominalna:

12 kW

szerokość: 685 mm

wysokość: 515 mm

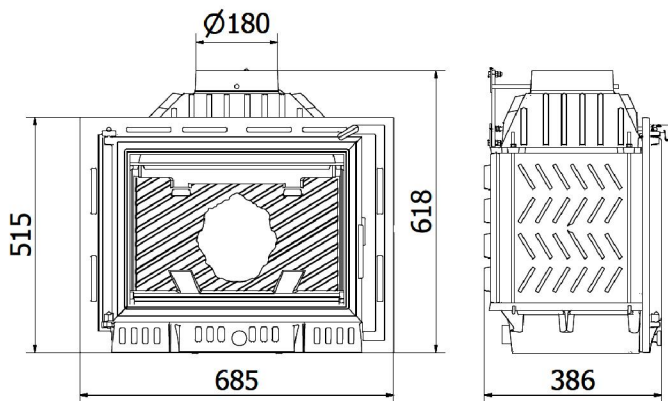
głębokość: 386 mm

waga: 95 kg

średnica wylotu

spalin: Ø 180 mm

sprawność: 60-70%



W7 CO

wkład kominkowy



W 7 - c.o. z szybrem

moc nominalna:

22 kW

szerokość: 790 mm

wysokość: 640 mm

głębokość: 525 mm

waga: 182 kg

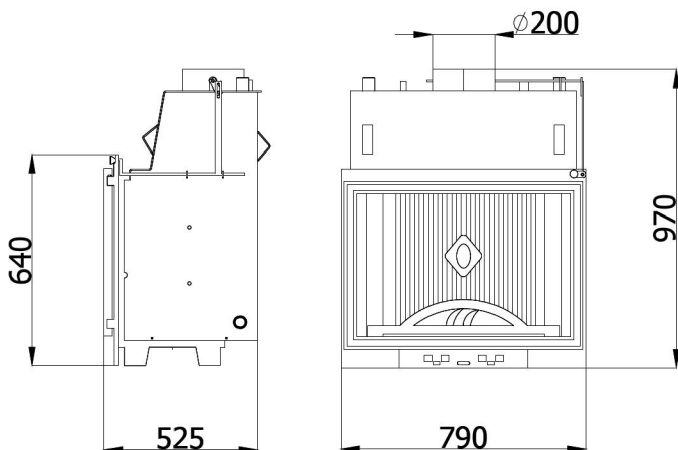
średnica wylotu

spalin: \varnothing 200 mm

pojemność wodna:

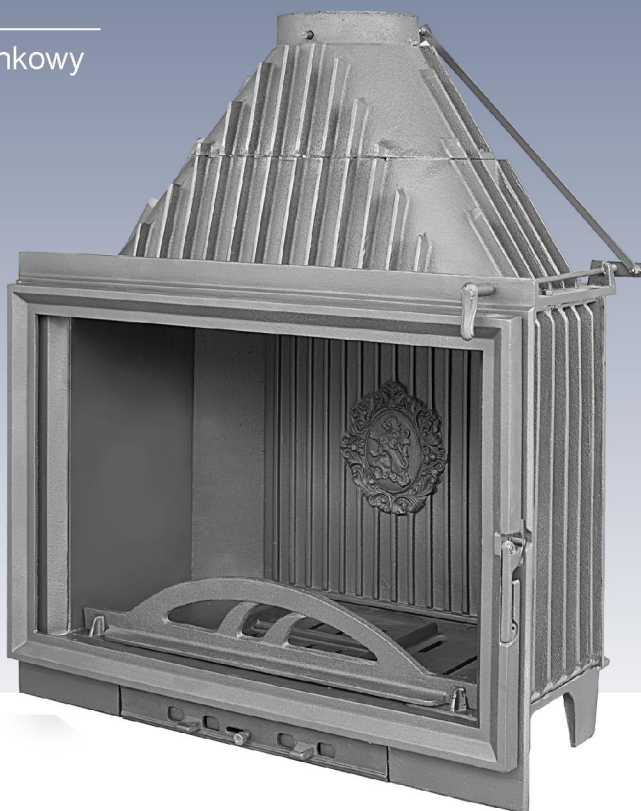
57 l

sprawność: 60-70%



W8

wkład kominkowy



W 8 - z szybrem

moc nominalna:

16 kW

szerokość: 790 mm

wysokość: 640 mm

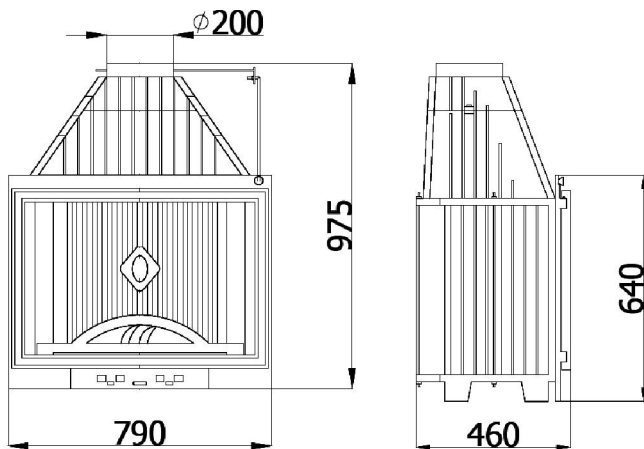
głębokość: 460 mm

waga: 202 kg

średnica wylotu

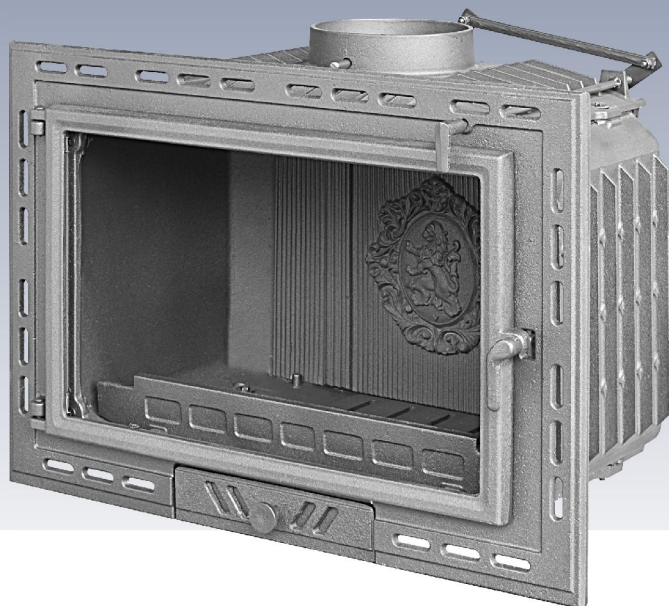
spalin: \varnothing 200 mm

sprawność: 60-70%



W9

wkład kominkowy



W 9 - z szybrem

moc nominalna:

12 kW

szerokość: 680 mm

wysokość: 490 mm

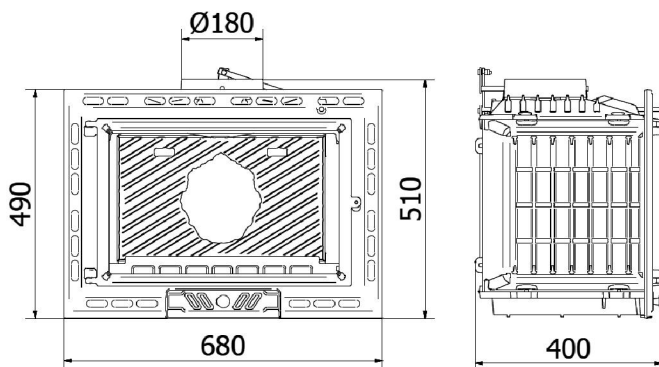
głębokość: 400 mm

waga: 90 kg

średnica wylotu

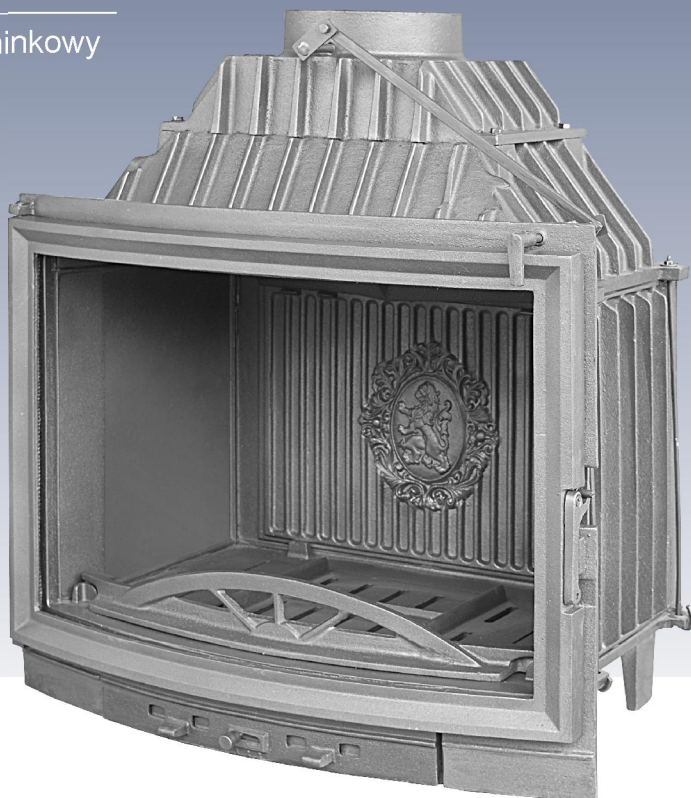
spalin: Ø 180 mm

sprawność: 60-70%



W10

wkład kominkowy



W 10 - z szyblem

moc nominalna:

14 kW

szerokość: 690 mm

wysokość: 570 mm

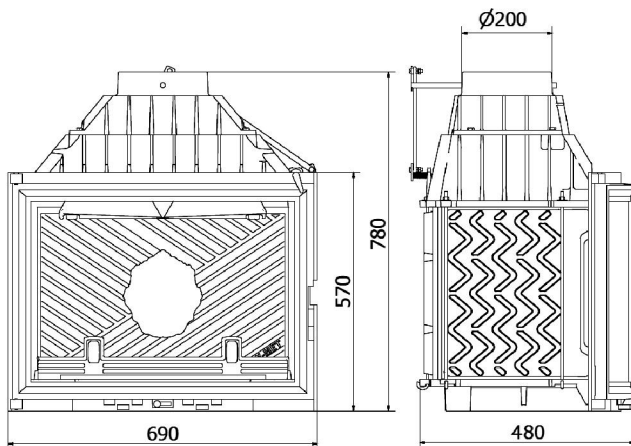
głębokość: 480 mm

waga: 160 kg

średnica wylotu

spalin: Ø 200 mm

sprawność: 60-70%



W10 CO

wkład kominkowy



W 10 c.o. z szybrem

moc nominalna:

14 kW

szerokość: 690 mm

wysokość: 570 mm

głębokość: 550 mm

waga: 154 kg

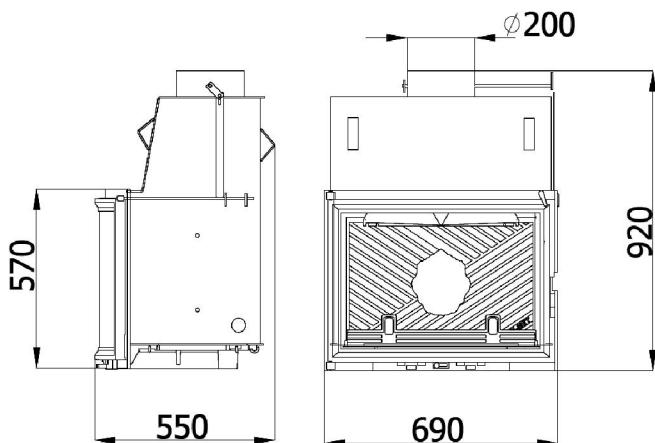
średnica wylotu

spalin: \varnothing 200 mm

pojemność wodna:

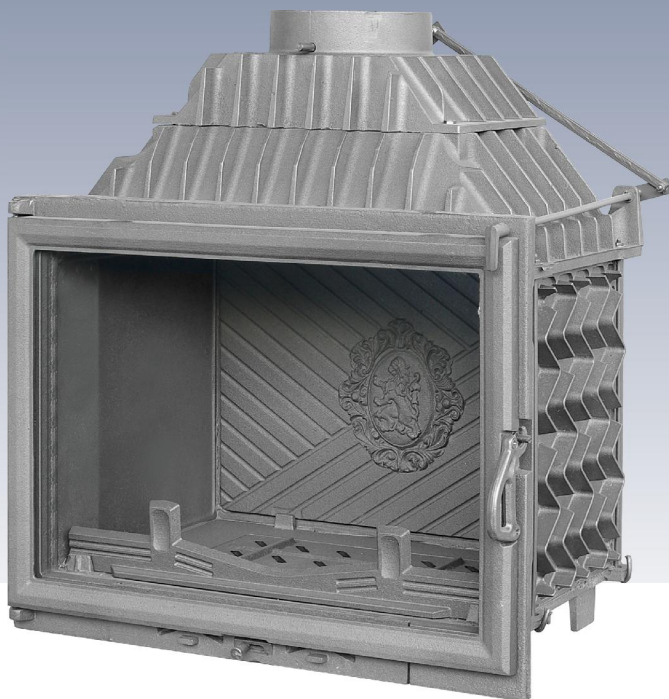
42 l

sprawność: 60-70%



W11

wkład kominkowy



W 11 z szybrem

moc nominalna:

14 kW

szerokość: 680 mm

wysokość: 530 mm

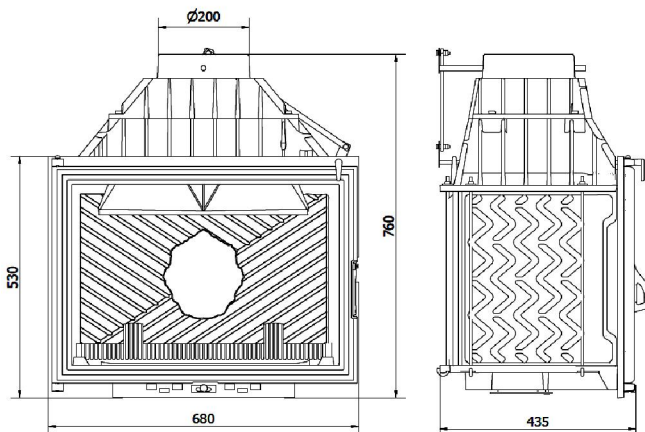
głębokość: 435 mm

waga: 146 kg

średnica wylotu

spalin: Ø 200 mm

sprawność: 60-70%



P1

piecyk wolnostojący



P1

moc nominalna:
8 kW
szerokość: 600 mm
wysokość: 1230 mm
głębokość: 430 mm
waga: 153 kg
średnica wylotu
spalin: Ø 120 mm



P2

piecyk wolnostojący



P2

moc nominalna:

10 kW

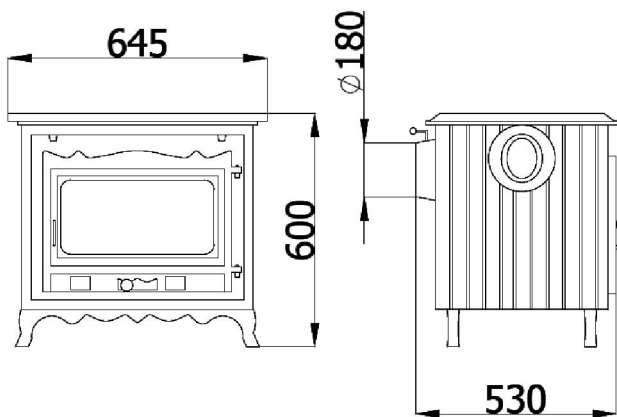
szerokość: 645 mm

wysokość: 600 mm

głębokość: 530 mm

waga: 185 kg

**średnica wylotu
spalin: Ø 180 mm**



P3

piecyk wolnostojący



P3

moc nominalna:

6 kW

szerokość: 465 mm

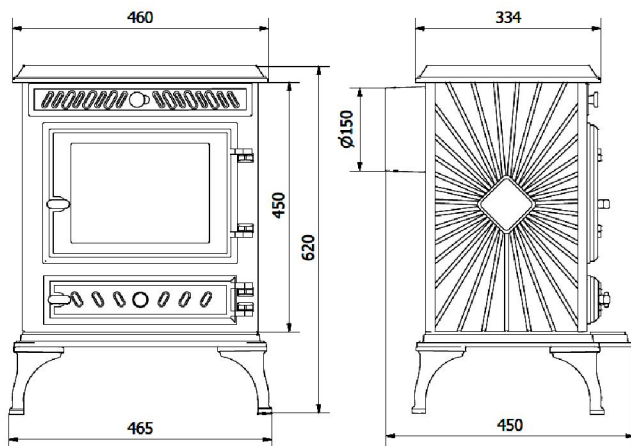
wysokość: 620 mm

głębokość: 450 mm

waga: 90 kg

średnica wylotu

spalin: Ø 150 mm





Grill do zabudowy



**Elementy
stołów i ławek**



Oświetlenie uliczne



Grill ogrodowy



**Kociołki
6l i 12l**



Odlewnia żeliwa i metali nieżelaznych KAW-MET zajmuje się produkcją odlewów od 1981 r. Od początku istnienia działalność zakładu nastawiona była na produkcję żeliwnych urządzeń grzewczych, odlewów armatury przemysłowej, części maszyn i odlewów artystycznych.

Od kilkunastu lat podstawą produkcji są żeliwne wkłady kominkowe, piece wolnostojące i piece uniwersalne.

Firma nasza wykonuje również odlewy armatury przemysłowej: zawory ciśnieniowe, filtry, tuleje, bębny hamulcowe, szczęki hamulcowe, głowice rozruszników, wałki rozrządu, części skrzyń biegów, koła jezdne, korpusy, przepustnice.

Ponadto odlewnia wykonuje odlewy na zamówienie indywidualne klienta.

Wykonujemy odlewy z żeliwa szarego w gatunku: EN-GJL-100, EN-GJL-150, EN-GJL-200, EN-GJL-250, EN-GJL-300 oraz odlewy z żeliwa sferoidalnego w gatunku: EN-GJS-400-15, EN-GJS-500-7, EN-GJS-600-3

Wysoka jakość naszych wyrobów, szybkość i terminowość dostaw zaowocowały wysokimi obrotami z odbiorcami z Polski, Węgier, Słowacji, Rosji, Ukrainy, Estonii, Niemiec i Francji, co z kolei pozwoliło nam na szybki rozwój.

Po wybudowaniu nowej odlewni w 2005 r. z automatyczną linią produkcji odlewów

jestemy jednym z największych producentów wkładów kominkowych w Polsce.

Zainstalowanie automatycznej linii produkcyjnej z formierką impulsową AFI 86, atomatycznej linii formowania o dużej wydajności DISA 2013A, nowoczesnej stacji przerobu mas z mieszarką turbinową Airich Misher i pieców indukcyjnych o pojemności 2000 kg pozwoliło nam na podwojenie produkcji i obniżenie kosztów, a tym samym na obniżenie ceny gotowego produktu przy jednoczesnym wzroście jakości.

Atutami naszej firmy są:

- wieloletnie doświadczenie w branży odlewniczej
- wysoce wykwalifikowana kadra kierownicza i zawodowa
- nowoczesne biuro projektowe



- laboratorium, w którym wykonujemy spektralną analizę chemiczną żeliwa, badamy jego wytrzymałość i twardość oraz parametry mas formierskich i rdzeniowych
Wszystkie te czynniki w połączeniu z nowoczesną technologią pozwalają nam uzyskać najlepszą jakość naszych produktów oraz krótki i terminowy czas realizacji zamówień.

Wszystkie nasze żeliwne wkłady przystosowane są do użytku ciągłego i posiadają niezbędne systemy pracy tj.:

- przepustnice ustalające ciąg kominowy (szyber)
- regulator powietrza do spalania
- deflektor
- dolot zimnego powietrza

Wkłady wykonane są z gatunkowego żeliwa szarego klasy EN-GJL-150 i EN-GJL-200 o grubości ścianki od 10 mm do 15 mm.

Dzięki zastosowaniu najnowocześniejszych metod wykonania elementów żeliwnych, wysokiej jakości żeliwa i stosunkowo grubej ściance odlewu (w porównaniu z konkurencją) możemy zagwarantować niespotykaną dotychczas jakość, wysoką trwałość i bezawaryjność naszych wkładów.

Wszystkie nasze wyroby posiadają badania wykonane przez Jednostkę Notyfikowaną nr 1450 - INSTYTUT NAFTY I GAZU - Sprawozdania z Badań nr 4527GU107, 4527GU207, 4525GU107, 4526GU107, 4064 A1 10, 4064 A2 10 oraz 4064 A3 10.

Dzięki estetycznemu wyglądowi, wysokiej sprawności i niezawodności, przy stosunkowo niskiej cenie nasze piece cieszą się dużym zainteresowaniem wśród odbiorców z Polski i z zagranicy.

CE07

PN-EN 13229; 2002
PN-EN 13240; 2002



37-716 ORŁY, ul. Krakowska 11
woj. podkarpackie
tel.: 016 672 48 10
tel./fax: 016 672 48 11

www.kawinski.pl
e-mail: info@kawinski.com.pl

SALON KOMINKÓW
Przemyśl, ul. Boh. Getta 24
tel.: 016 678 52 69